

PREMIAL
ALUMINIUM PROFILE



ИНСТРУКЦИЯ

по сборке и установке

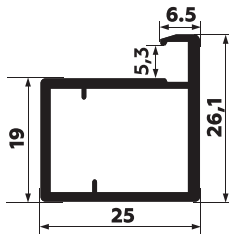

CONTEMP[®]
CON BISAGRAS

РАСПАШНАЯ ФАСАДНАЯ СИСТЕМА

ПРЕМИУМ-СЕКМЕНТ

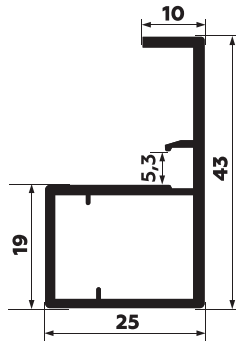
РАМОЧНЫЙ ПРОФИЛЬ ДЛЯ СТЕКЛЯННЫХ ВИТРИН И ФАСАДОВ

Длина профиля **3000 мм**



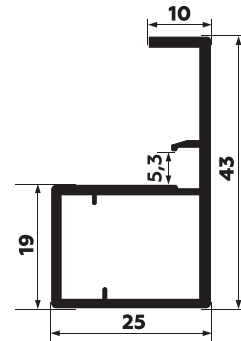
TORO

ПРОФИЛЬ РАМОЧНЫЙ
ВИДИМАЯ ЛИЦЕВАЯ ЧАСТЬ
ЗАКРУГЛЕННАЯ 6.5 мм



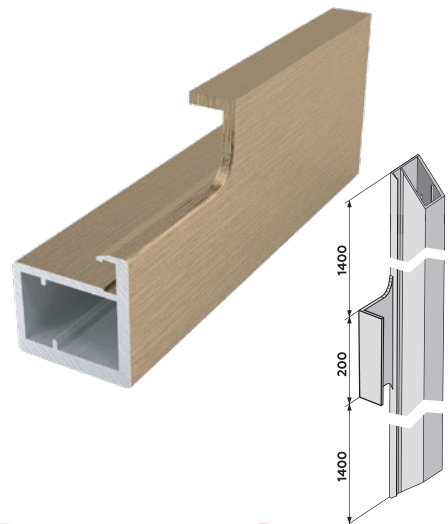
MANTO

ПРОФИЛЬ-РУЧКА
ВИДИМАЯ ЧАСТЬ РУЧКИ
ПРЯМАЯ 10 мм



PICO

ПРОФИЛЬ
С ИНТЕГРИРОВАННОЙ РУЧКОЙ
С ДЛИНОЙ ЗАХВАТА 200 мм



ДЕКОРЫ ПРОФИЛЯ:



ГРАФИТ ШЁЛК



ЧЁРНЫЙ БРАШ



СЕРЕБРО БРАШ



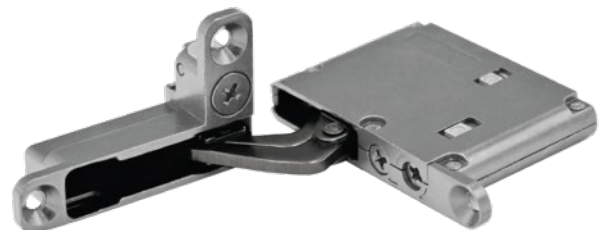
ЗОЛОТО БРАШ



ЛАТУНЬ БРАШ



ЧЁРНАЯ



ХРОМ

VUELTA

ПЕТЛЯ ДЛЯ РАМОЧНОГО ПРОФИЛЯ
С ДОВОДЧИКОМ И 3D РЕГУЛИРОВКОЙ

- **Максимальный** вес фасада **25 кг**
- **Максимальный** размер фасада **2200 мм x 500 мм**
- **Материал наполнения:** стекло/зеркало/плита **4 мм**
- **Толщина плиты для крышки/дна:**
 - для фасадов до **1200 мм** высотой - плита **от 22 мм и более** (навесные шкафы для кухни, ванной, гостиной).
 - для фасадов до **2200 мм** высотой - плита **от 25 мм и более** (пеналы и корпусные шкафы для кухни, гостиной, гардеробной).

Угловой соединитель сборочный Con Bisagras

- Изготовлен из алюминиевого сплава, литой
- В комплекте:** 2 левых, 2 правых, сборочные винты



Петля скрытого монтажа Vuelta

- Рекомендуемый вес фасада **20 кг**
- Угол открывания **100 гр**
- **Трехосная регулировка:**
 - горизонталь ± 4 мм,
 - вертикаль ± 1.3 мм,
 - глубина ± 2 мм

В комплекте 2 шт. правая/левая, сборочные винты (соответствующие цвету петли)



Тип петли: скрытая

Тип фрезеровки под установку: спецприсадка

Тип открывания/закрывания: гидравлический механизм

Доводчик: встроенный

Цвет петли: чёрная, хром

3

ПОРЯДОК РАСЧЕТА ФАСАДОВ



**НЕЛЬЗЯ ПРЕВЫШАТЬ
РЕКОМЕНДУЕМЫЕ РАЗМЕРЫ ФАСАДОВ**



$$\text{Шф} = \text{Шк} - 2 \text{ мм}$$

$$\text{Вф} = \text{Вк} - 2 \text{ мм}$$

$$\text{Шн} = \text{Шф} - 6 \text{ мм} - 2 * \text{Ту}$$

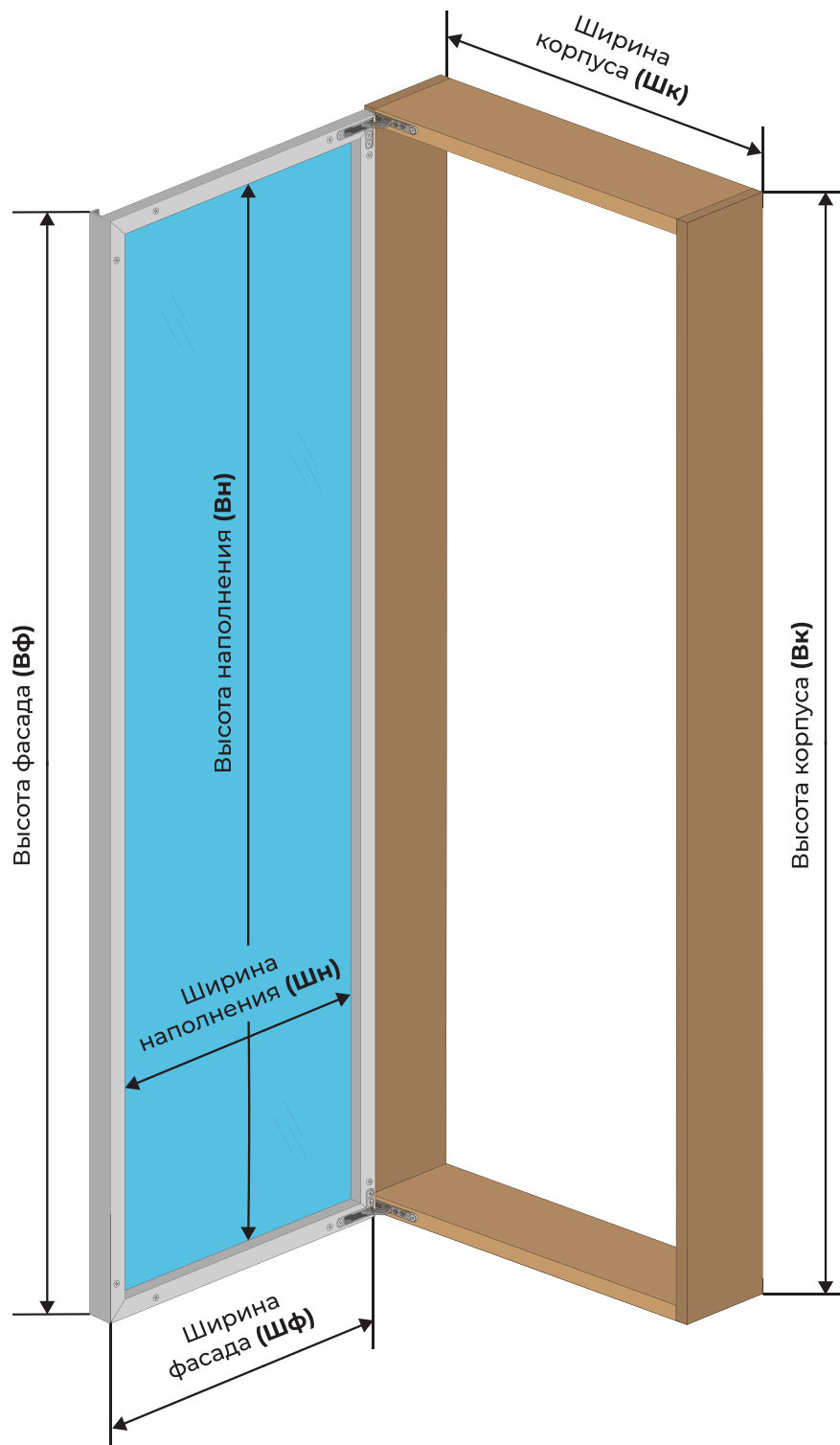
$$\text{Вн} = \text{Вф} - 6 \text{ мм} - 2 * \text{Ту}$$

Ту - толщина уплотнителя

РАСЧЁТ ДВОЙНОГО ФАСАДА

$$\text{Шф} = (\text{Шк} - 5 \text{ мм}) / 2$$

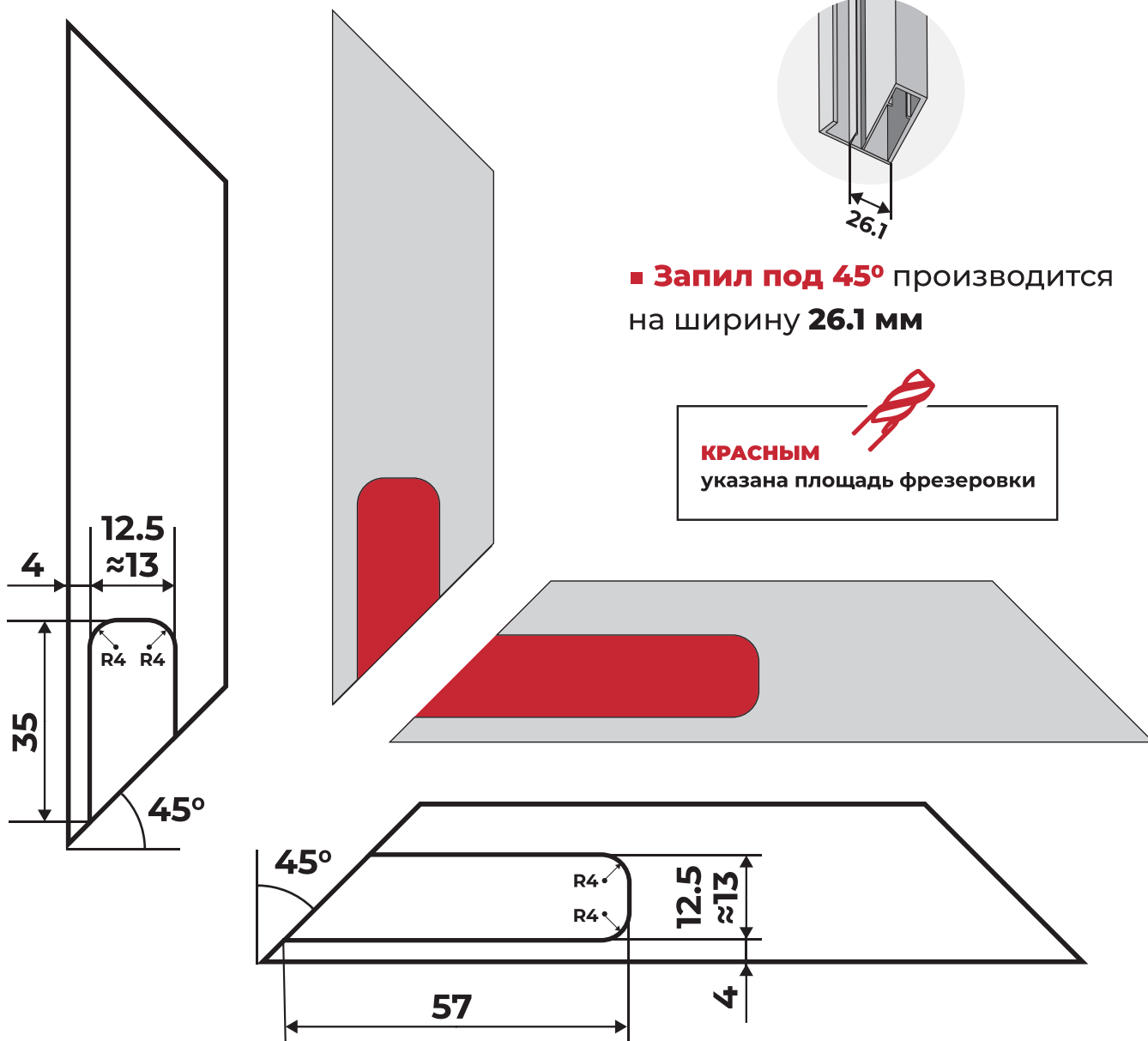
$$\text{Вф} = \text{Вк} - 2 \text{ мм}$$



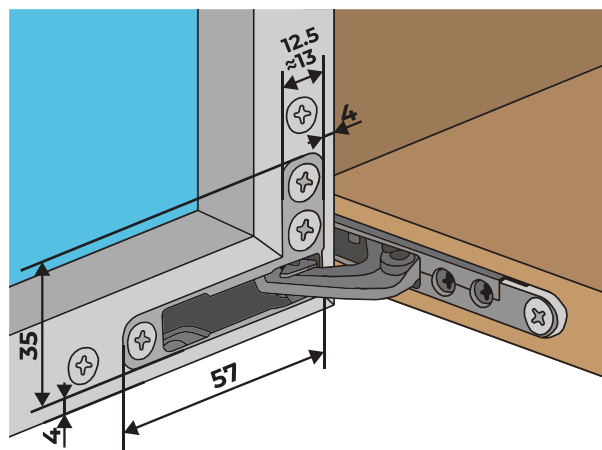
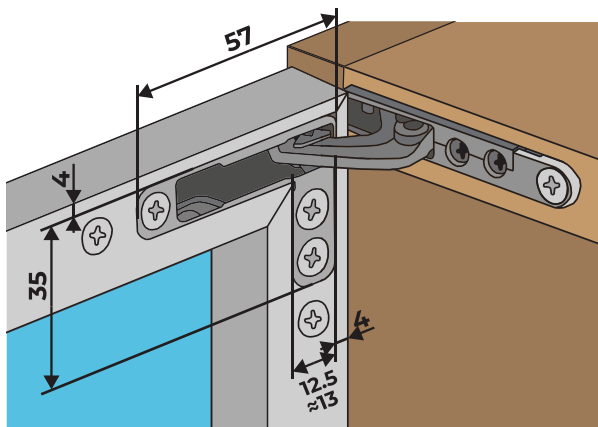
**ТОЛЩИНА КРЫШКИ И ДНА ДОЛЖНА
СООТВЕТСТВОВАТЬ РАЗМЕРУ И ВЕСУ ФАСАДА**



ВСЕ РАСЧЕТЫ ПРИВЕДЕНЫ С УЧЕТОМ СПЕЦИАЛЬНОГО УПЛОТНИТЕЛЯ



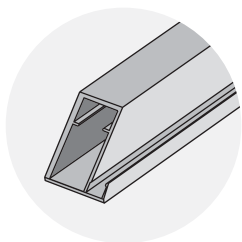
- Фрезеровка **только задней стенки** профиля
- Фрезеровка производится **только под петли**
- Фрезеровка производится **после запила** под **45 градусов**
- **Рекомендуем** сначала отрезать профиль под **90 градусов**, затем делать **запил** под **45 градусов**



5

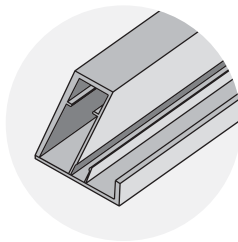
СХЕМА СБОРКИ ФАСАДА

1

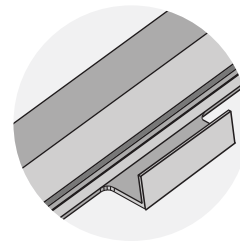


Рамочный профиль **TORO**

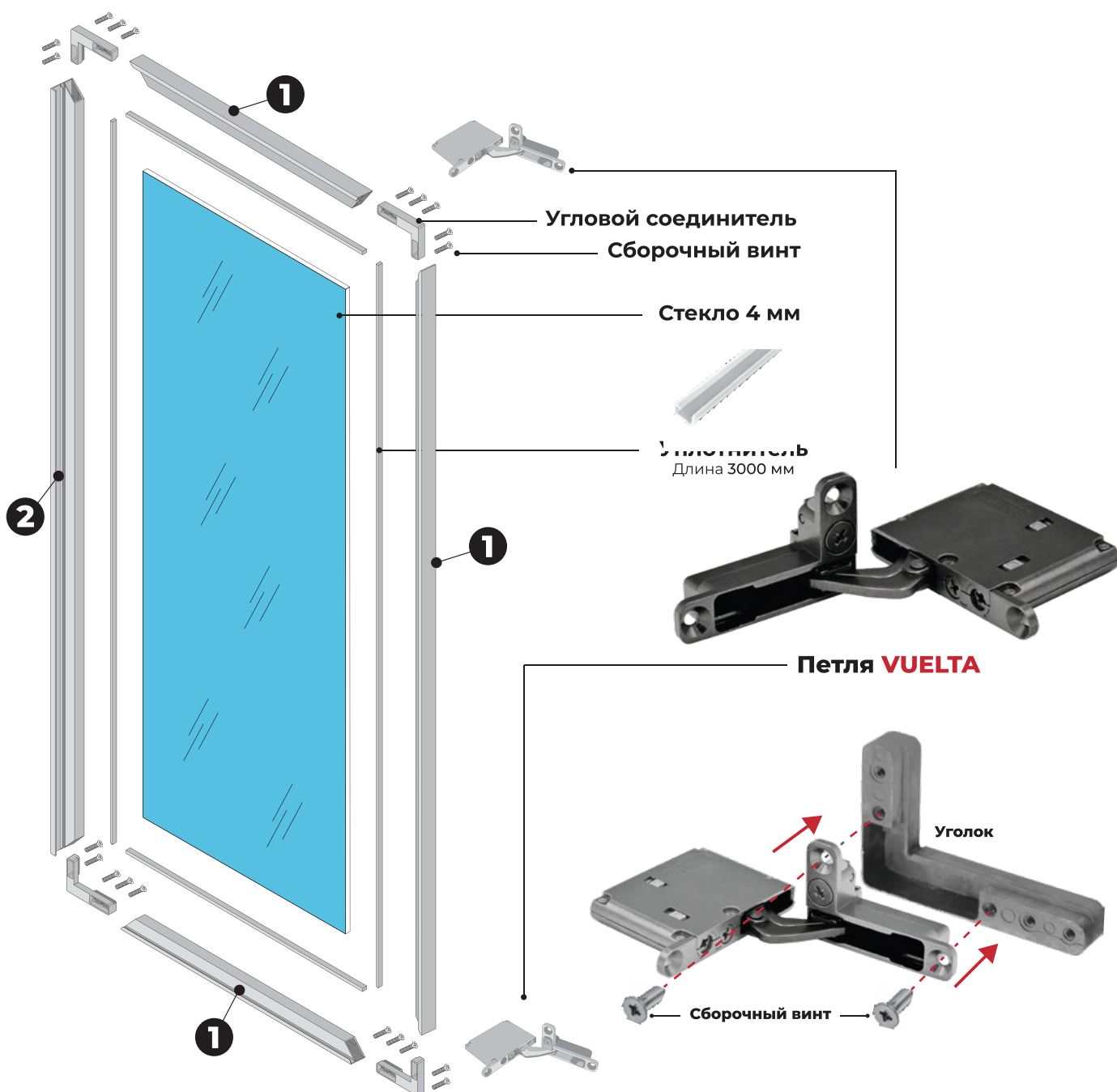
2



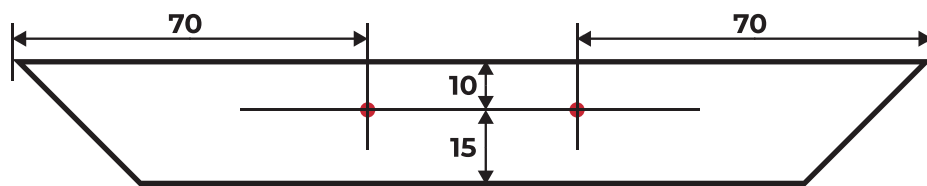
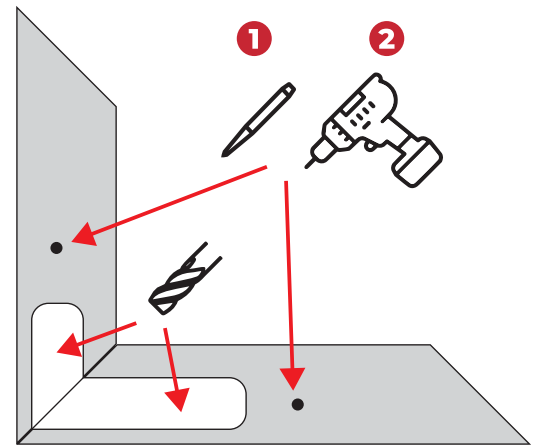
Профиль-ручка **MANTO / PICO**



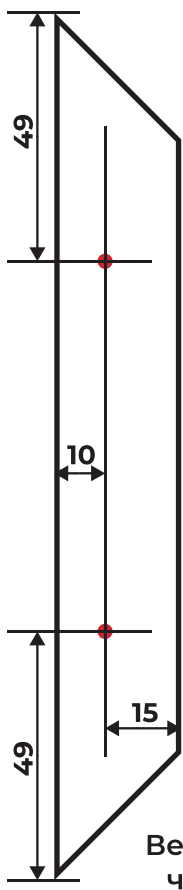
- Кромка стекла **не обрабатывается**
- Стекло должно быть **в специальном уплотнителе**
- Сначала вставляются **уголки**



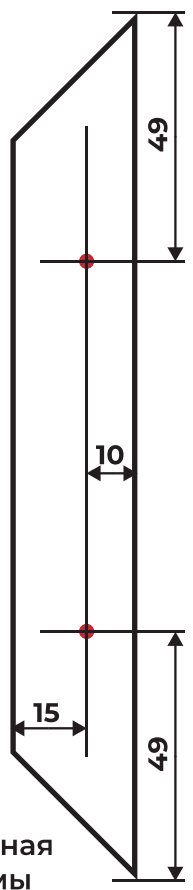
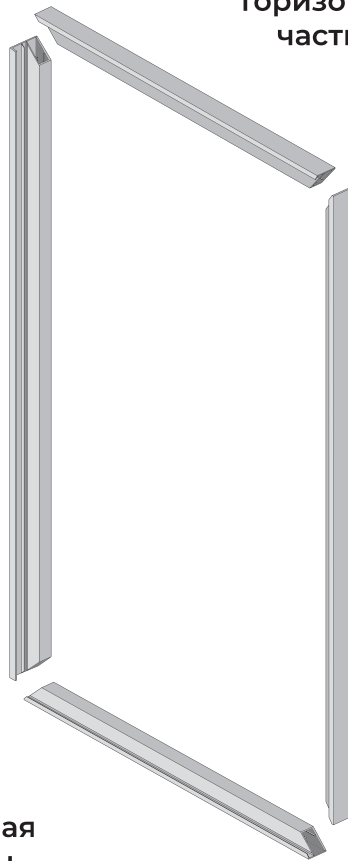
- Угловой соединитель сначала вставляется **в профиль**, а потом петля - в угловой соединитель
- Присадка для уголков у профиля-ручки выполняется **в завершении** сборки фасада
- Рекомендуем сначала **кернить** точки, а затем приступать к сверлению



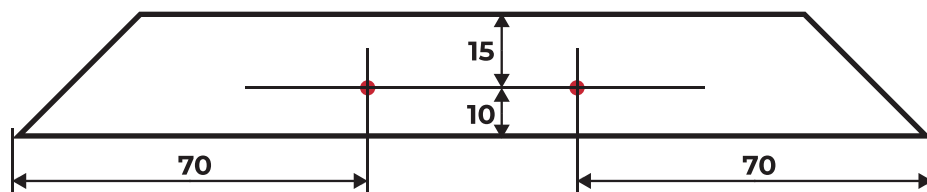
Горизонтальная часть рамы



Вертикальная часть рамы



Вертикальная часть рамы

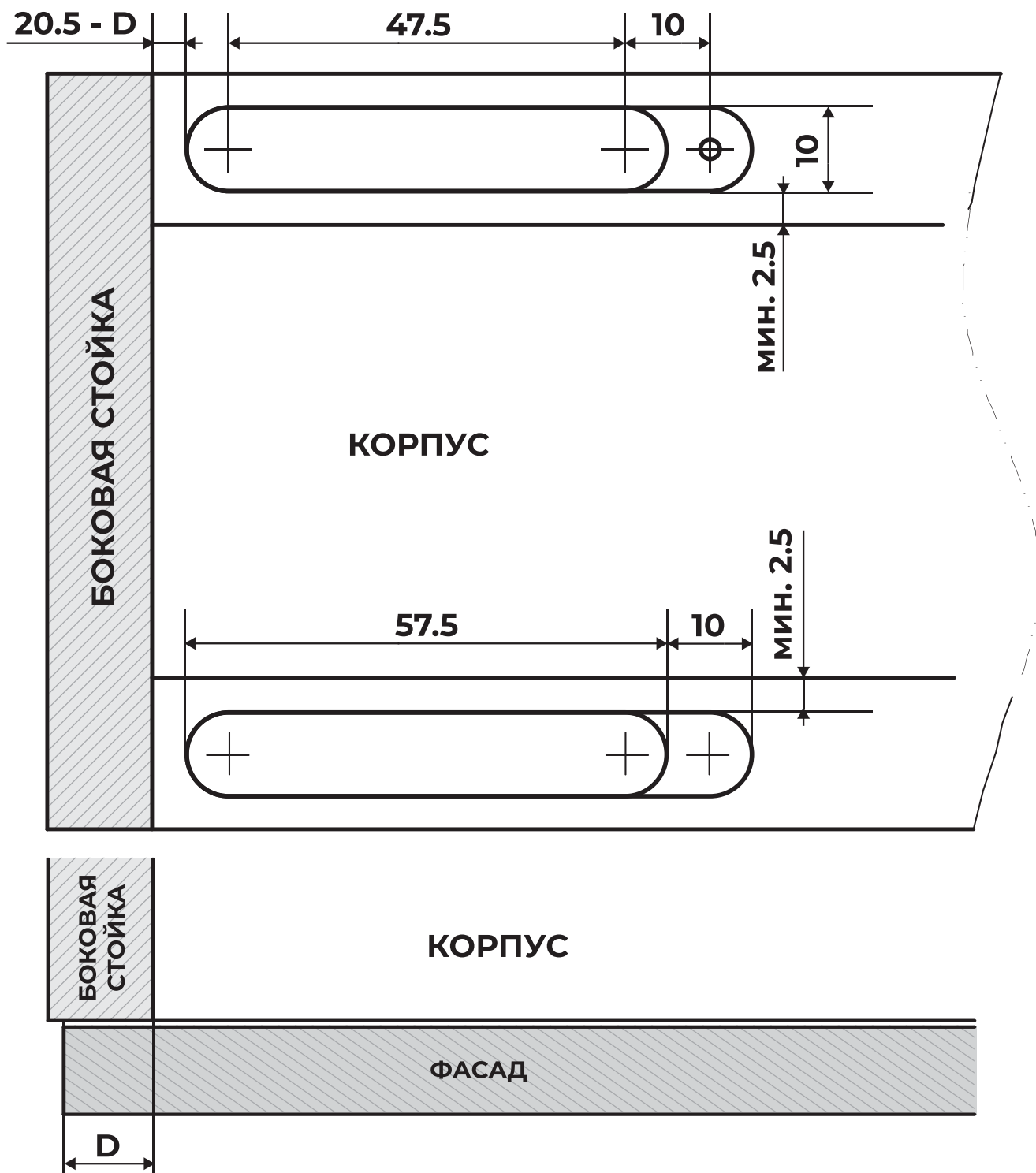


Горизонтальная часть рамы

7

СХЕМА ФРЕЗЕРОВКИ КОРПУСА

- Толщина плиты для крышки/дна:
 - для фасадов до 1200 мм высотой - плита от 22 мм и более
 - для фасадов до 2500 мм высотой - плита от 26 мм и более

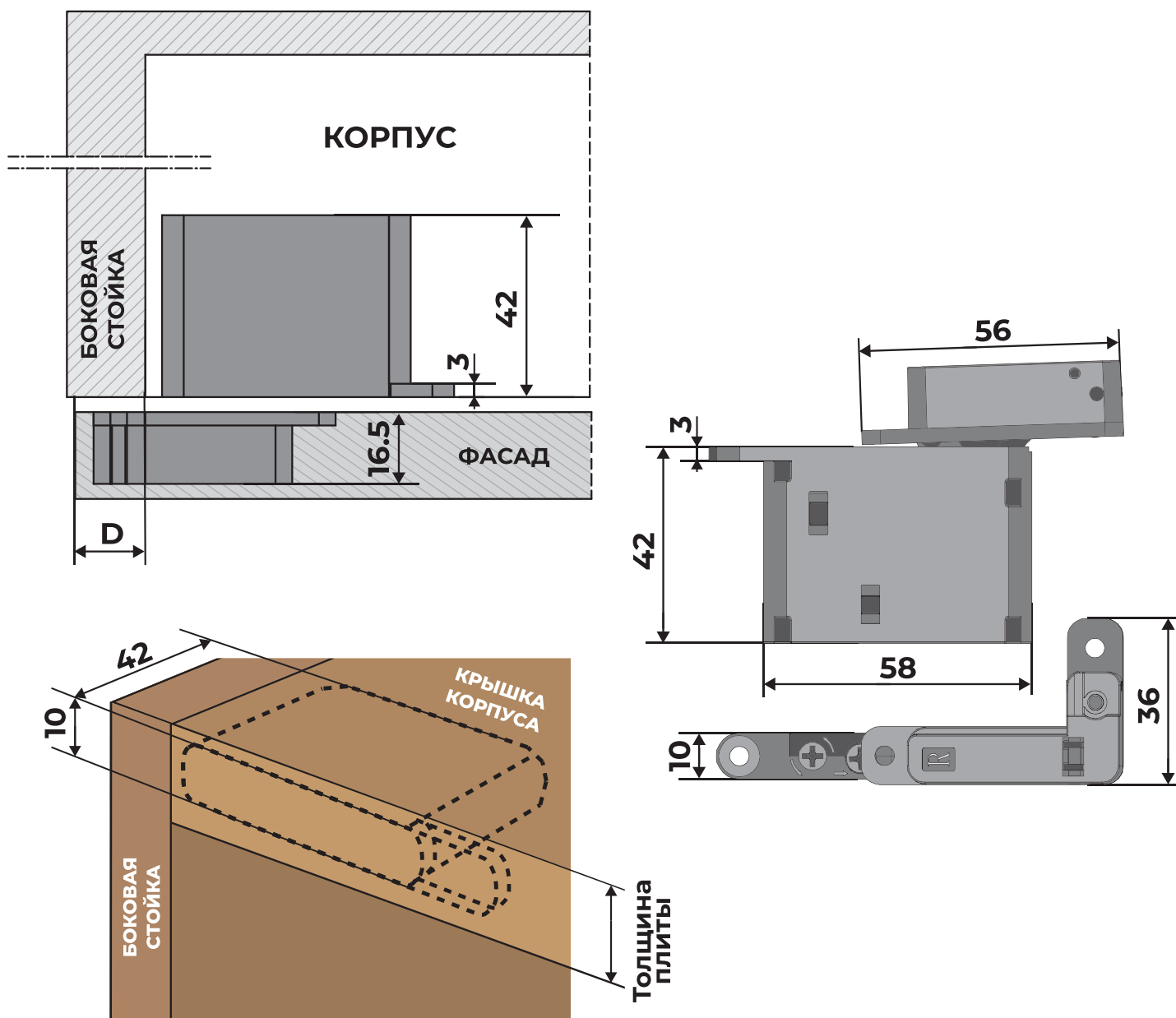


- Толщина боковой стойки не регламентируется
- D** - ширина перекрытия боковой стойки фасадом (макс. 22.5 мм)

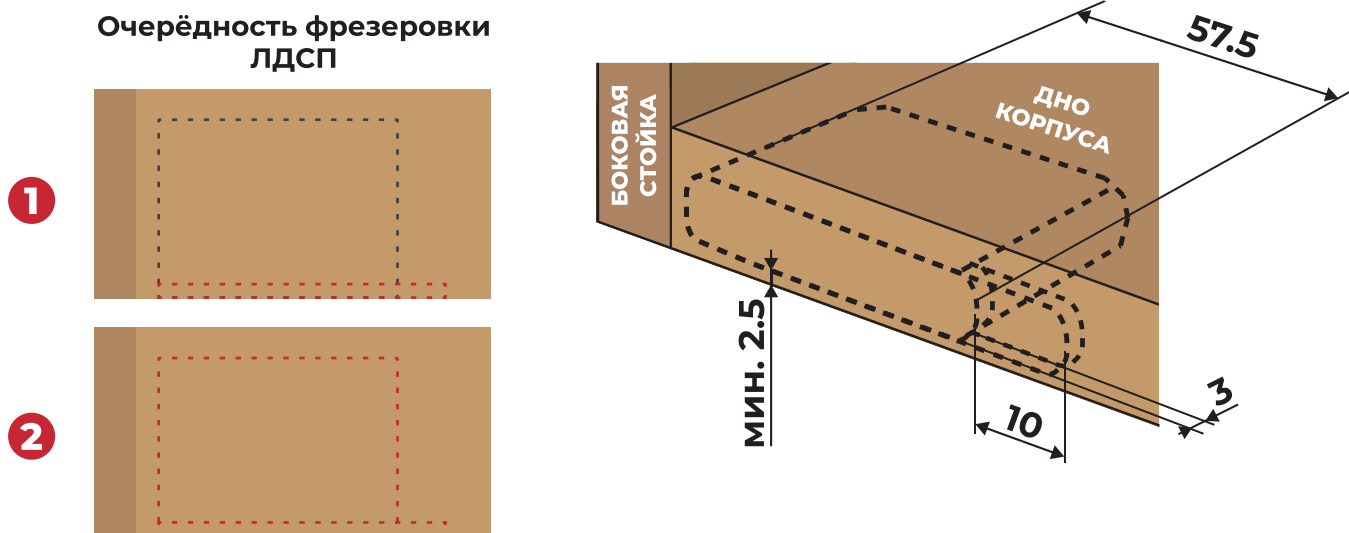


**ТОЛЩИНА КРЫШКИ И ДНА ДОЛЖНА
СООТВЕТСТВОВАТЬ РАЗМЕРУ И ВЕСУ ФАСАДА**





- Размеры фрезеровки в крышке и дне корпуса **одинаковые**



- Сначала фрезеруется углубление **3 x 10 x 67.5 мм**.
- Затем фрезеруется углубление под корпус петли **42 x 10 x 57.5 мм**.

ДИАПАЗОН РЕГУЛИРОВОК ПЕТЛИ VUELTA ДЛЯ РАМОЧНОГО ПРОФИЛЯ

- Установка **фасада** - завершающий этап
- Фасад должен быть установлен **одновременно** сразу обеими петлями в корпус

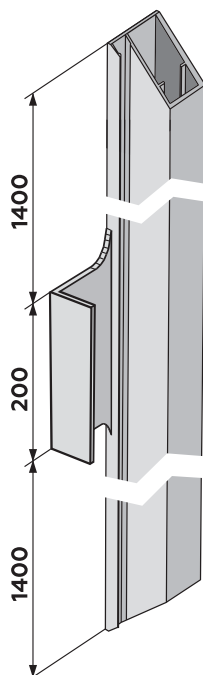
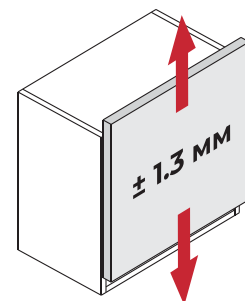
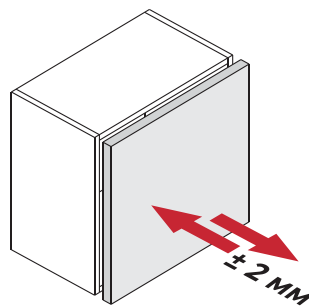
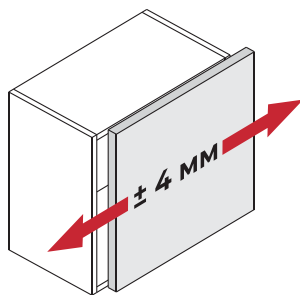
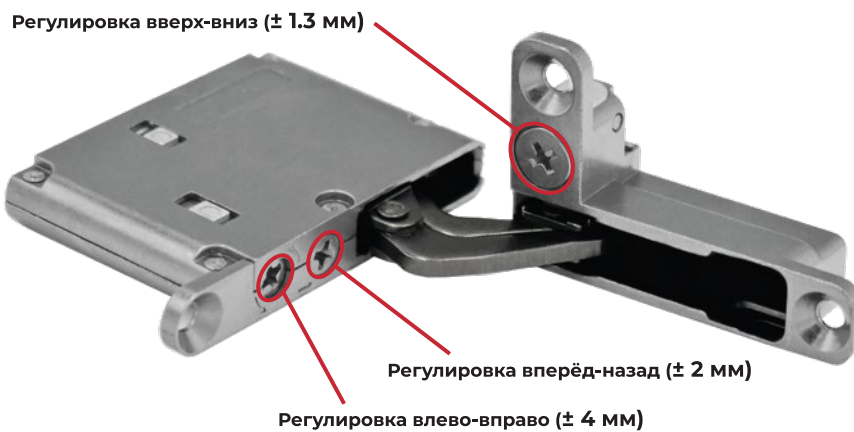


СХЕМА ПРОФИЛЯ С ИНТЕГРИРОВАННОЙ РУЧКОЙ PICO

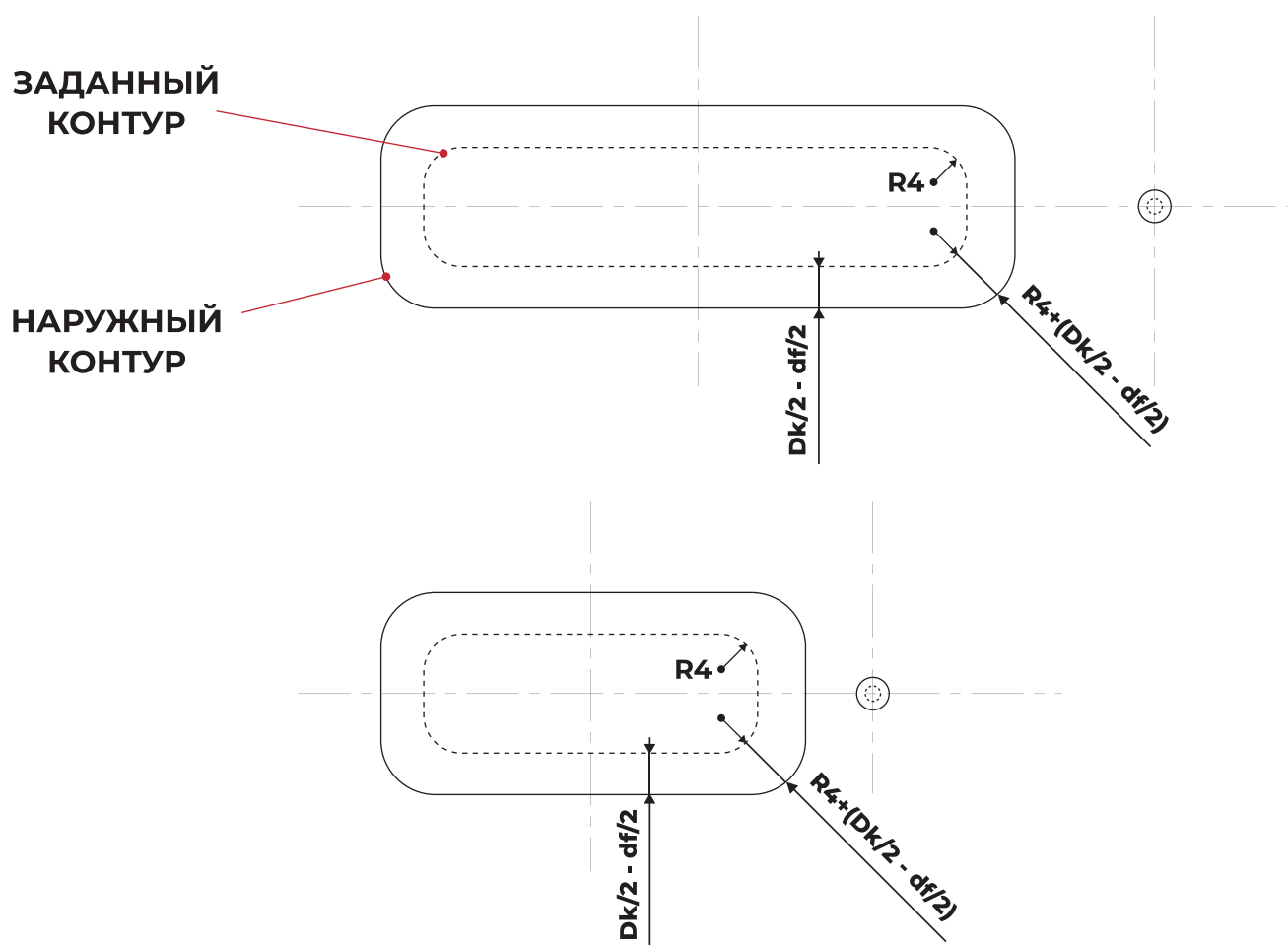
PICO

ПРОФИЛЬ С ИНТЕГРИРОВАННОЙ РУЧКОЙ
С ДЛИНОЙ ЗАХВАТА 200 мм

9 ПРИМЕР РАСЧЁТА ЧЕРТЕЖА ТРАФАРЕТА (ШАБЛОНА)

Dk - диаметр копировальной втулки фрезерного станка

df - диаметр фрезы



- Копировальная втулка (**Dk**) - кольцо, скользящее по кромке шаблона.
- Перед изготовлением шаблона необходимо точно знать диаметры режущего инструмента (**df** - фреза) и копировальной втулки (**Dk**).
- Шаблон должен выступать наружу заданного контура выборки на размер, равный разнице радиусов втулки и фрезы (**Dk/2 - df/2**), если **Dk=df**, то формула принимает вид (**Dk/2**).
- Изготовить трафарет можно с помощью простых инструментов:
 - нанести на лист будущего шаблона контур паза;
 - вычесть разницу диаметров втулки и фрезы;
 - нанести снаружи вырезаемого контура параллельную линию, отступая на вычисленный размер;
 - вырезать трафарет по наружной линии.



НАВЕДИТЕ КАМЕРУ

CONTEMP[®]
CON BISAGRAS

На сайте PREMIAL-FURNITURE.RU